





Warnings!

Maintenance and inspection

- 1) To ensure safety and to prevent potential damages, it is essential to maintain and inspect castors periodically. The following items (a) through (d) are indispensable check points in daily inspection.
 - (a) Are castors' clamps tightened completely?
 - (b) Are cracks, breakage or deformed parts not detected?
 - (c) Isn't there any abnormality in bearing of wheels or in the joint of axes?
 - (d) Are cracks or damages not detected in tires? How is their abrasion?
- 2) Remove the foreign matter caught in bearing and swivel brackets with closest care and securely lubricate them.
- 3) The greatest attention should be paid to the opening condition between upper and lower plates of the swivel brackets. There are many cases detected that some impact may have caused the opening to be wider or the steel balls to get off, resulting in lower swivel performance. In such cases, replace the castors with new ones at once.

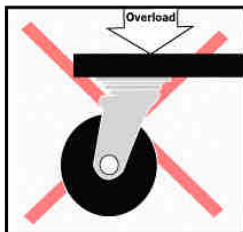
To prevent the potential accident and to keep the castors condition complete, it is necessary and important to maintain, fix, repair, or replace the parts with a defect or a failure on detecting them.

Cautions on Handling

As for the handling of castors:

- 1) Be sure not to leave the caster on the saint floor or on the slope.
- 2) Even if the caster is equipped with a stopper, it is not allowed to leave the castors on the slope.
- 3) Don't make the stopper function operative while running.
- 4) Traveling with the stopper effective is not allowed.
- 5) Never use electric power to draw castors.
- 6) Be careful not to let the load on the castors fall or to give an extreme strong shock to the castors.
- 7) Don't apply the external force to the side of the caster.
- 8) As for the troubles caused by users' improper work such as modification, recombination and repaint of products as well as improper mounting by welding and etc., please note that we shall disclaim all the responsibility for them.

Improper handling will promote the deformation, abrasion and deterioration, causing not only physical damage or loss but also personnel risk. Never fail to pay closest attention.



Don't exceed the maximum load of the castors or the wheel to be used.



Don't fall the castors or the wheel to prevent the strong impact to them.



Don't use under the work environment where the castors move at the speed exceeding walking speed.

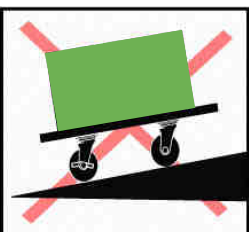
For example, at the speed of lower than 2km/h for wheels with 75 mm or less diameter while lower than 4km/h for ones with 100mm or less.



Don't use the castors under the environment where temperature exceeds the prescribed range.



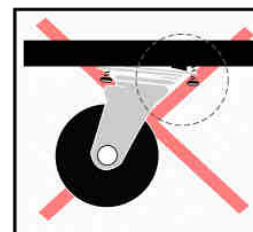
Use under the special environment where the castors are subject to acid, salt, oil or alkali and etc.



Don't leave the castors on the slope even if the type has stoppers.



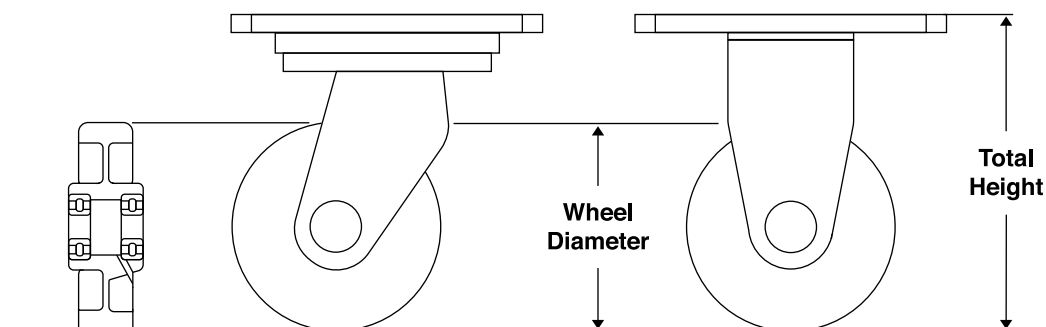
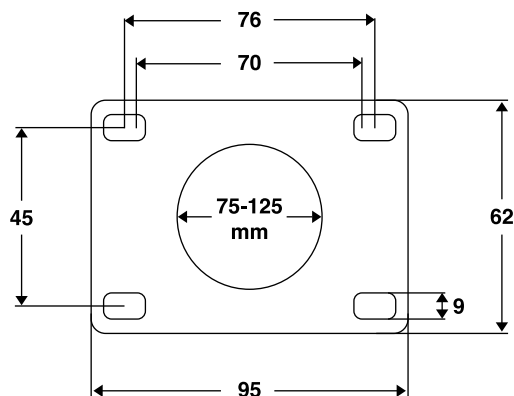
Don't draw the castors using electric power. (Only manual drawing is permissible.)



Don't keep using with bolts or nuts of castors or wheels loose.



STANDARD DIMENSIONS



FEATURES

- A Wide Range Wheel Size from 75-125 mm.
- Brake Pedal is Easily Operated.
- Zinc or Chrome Plated Finished.
- Precision Ball Bearing and Double Ball Bearing.
- The Total Lock Both Wheel and Swivel Head.
- Dual Ball Raceways Heat Treated for More Durable.
- Low Starting and Rolling Resistance at The Same Time.
- Maintenance-free under Standard Conditions.
- Robust Design with High Quality.
- Minimal Swivel Head Play.

APPLICATIONS

- Food Carts
- Utilities Carts
- Medical Equipment
- Institutional Equipment
- Laboratory Equipment
- Pharmaceutical Equipment

GREY NATURAL RUBBER (GNRB)

RIM : POLYPROPYLENE
 LOAD CAPACITIES : 80 kgs - 110 kgs
 DIAMETERS : 75 mm - 125 mm
 TEMPERATURE RANGE : -20°C to +60°C
 BEARING : PRECISION BALL BEARING



Swivel Caster
ลูกล้อเป็นหมุน

Wheel Diameter เส้นผ่าศูนย์กลางล้อ (D) (mm.)	Wheel Width ความกว้างล้อ (W) (mm.)	Top Plate ขนาดแป้น (AxB) (mm.)	Bolt Hole Spacing ระยะห่างรูยึดน๊อต (XxY) (mm.)	Bolt Hole ขนาดรูน๊อต (P) (mm.)	Total Height ความสูงรวม (H) (mm.)	Offset จุดเยื้องศูนย์กลาง (E) (mm.)	Load Capacity การรับน้ำหนัก (kg.)
75	25	95 x 62	70/76 x 45	9	110	36	80
100	30	95 x 62	70/76 x 45	9	133	38	90
125	32	95 x 62	70/76 x 45	9	158	40	110



Rigid Caster
ลูกล้อเป็นตาย

Wheel Diameter เส้นผ่าศูนย์กลางล้อ (D) (mm.)	Wheel Width ความกว้างล้อ (W) (mm.)	Top Plate ขนาดแป้น (AxB) (mm.)	Bolt Hole Spacing ระยะห่างรูยึดน๊อต (XxY) (mm.)	Bolt Hole ขนาดรูน๊อต (P) (mm.)	Total Height ความสูงรวม (H) (mm.)	Load Capacity การรับน้ำหนัก (kg.)
75	25	95 x 62	70/76 x 45	9	110	80
100	30	95 x 62	70/76 x 45	9	133	90
125	32	95 x 62	70/76 x 45	9	158	110



Swivel Caster with Total Lock
ลูกล้อเป็นหมุน

Wheel Diameter เส้นผ่าศูนย์กลางล้อ (D) (mm.)	Wheel Width ความกว้างล้อ (W) (mm.)	Top Plate ขนาดแป้น (AxB) (mm.)	Bolt Hole Spacing ระยะห่างรูยึดน๊อต (XxY) (mm.)	Bolt Hole ขนาดรูน๊อต (P) (mm.)	Total Height ความสูงรวม (H) (mm.)	Offset จุดเยื้องศูนย์กลาง (E) (mm.)	Load Capacity การรับน้ำหนัก (kg.)
75	25	95 x 62	70/76 x 45	9	110	36	80
100	30	95 x 62	70/76 x 45	9	133	38	90
125	32	95 x 62	70/76 x 45	9	158	40	110



Wheel
ล้อเปล่า

Wheel Diameter เส้นผ่าศูนย์กลางล้อ (D) (mm.)	Wheel Width ความกว้างล้อ (W) (mm.)	Alex Bore รูโหว่ (d) (mm.)	Hublength ดุมยาว (Z) (mm.)	Load Capacity การรับน้ำหนัก (kg.)
75	25	8	40	80
100	30	8	40	90
125	32	8	40	110



Bolt Hole Caster
ลูกล้อมาตรฐาน

Wheel Diameter เส้นผ่าศูนย์กลางล้อ (D) (mm.)	Wheel Width ความกว้างล้อ (W) (mm.)	Top Plate ขนาดแป้น (AxB) (mm.)	Bolt Hole Spacing ระยะห่างรูยึดน๊อต (XxY) (mm.)	Bolt Hole ขนาดรูน๊อต (P) (mm.)	Total Height ความสูงรวม (H) (mm.)	Offset จุดยึดของศูนย์กลาง (E) (mm.)	Load Capacity การรับน้ำหนัก (kg.)
75	25			13	106	36	80
100	30			13	129	38	90
125	32			13	154	40	110



Bolt Hole Caster with Total Lock
ลูกล้อมาตรฐาน

Wheel Diameter เส้นผ่าศูนย์กลางล้อ (D) (mm.)	Wheel Width ความกว้างล้อ (W) (mm.)	Top Plate ขนาดแป้น (AxB) (mm.)	Bolt Hole Spacing ระยะห่างรูยึดน๊อต (XxY) (mm.)	Bolt Hole ขนาดรูน๊อต (P) (mm.)	Total Height ความสูงรวม (H) (mm.)	Offset จุดยึดของศูนย์กลาง (E) (mm.)	Load Capacity การรับน้ำหนัก (kg.)
75	25			13	106	36	80
100	30			13	129	38	90
125	32			13	154	40	110



Threaded Stem Caster
ลูกล้อเกลียว

Wheel Diameter เส้นผ่าศูนย์กลางล้อ (D) (mm.)	Wheel Width ความกว้างล้อ (W) (mm.)	Top Plate ขนาดแป้น (AxB) (mm.)	Bolt Hole Spacing ระยะห่างรูยึดน๊อต (XxY) (mm.)	Threaded Stem ขนาดเกลียว (P) (mm.)	Total Height ความสูงรวม (H) (mm.)	Offset จุดยึดของศูนย์กลาง (E) (mm.)	Load Capacity การรับน้ำหนัก (kg.)
75	25			M12,M16,1/2",5/8"	114	36	80
100	30			M12,M16,1/2",5/8"	137	38	90
125	32			M12,M16,1/2",5/8"	162	40	110



Threaded Stem Caster with Total Lock
ลูกล้อเกลียวมาตรฐาน

Wheel Diameter เส้นผ่าศูนย์กลางล้อ (D) (mm.)	Wheel Width ความกว้างล้อ (W) (mm.)	Top Plate ขนาดแป้น (AxB) (mm.)	Bolt Hole Spacing ระยะห่างรูยึดน๊อต (XxY) (mm.)	Threaded Stem ขนาดเกลียว (P) (mm.)	Total Height ความสูงรวม (H) (mm.)	Offset จุดยึดของศูนย์กลาง (E) (mm.)	Load Capacity การรับน้ำหนัก (kg.)
75	25			M12,M16,1/2",5/8"	114	36	80
100	30			M12,M16,1/2",5/8"	137	38	90
125	32			M12,M16,1/2",5/8"	162	40	110

THERMOPLASTIC POLYURETHANE (TPUB)

RIM : POLYPROPYLENE
 LOAD CAPACITIES : 80 kgs - 120 kgs
 DIAMETERS : 80 mm - 125 mm
 TEMPERATURE RANGE : -20°C to +60°C
 BEARING : PRECISION BALL BEARING



Swivel Caster
ลูกล้อเป็นหมุน

Wheel Diameter เส้นผ่าศูนย์กลางล้อ (D) (mm.)	Wheel Width ความกว้างล้อ (W) (mm.)	Top Plate ขนาดแป้น (AxB) (mm.)	Bolt Hole Spacing ระยะห่างรูยึดน๊อต (XxY) (mm.)	Bolt Hole ขนาดรูน๊อต (P) (mm.)	Total Height ความสูงรวม (H) (mm.)	Offset จุดเยื้องศูนย์กลาง (E) (mm.)	Load Capacity การรับน้ำหนัก (kg.)
80	32	95 x 62	70/76 x 45	9	113	36	80
100	32	95 x 62	70/76 x 45	9	133	38	100
125	32	95 x 62	70/76 x 45	9	158	40	120



Rigid Caster
ลูกล้อเป็นตาย

Wheel Diameter เส้นผ่าศูนย์กลางล้อ (D) (mm.)	Wheel Width ความกว้างล้อ (W) (mm.)	Top Plate ขนาดแป้น (AxB) (mm.)	Bolt Hole Spacing ระยะห่างรูยึดน๊อต (XxY) (mm.)	Bolt Hole ขนาดรูน๊อต (P) (mm.)	Total Height ความสูงรวม (H) (mm.)	Load Capacity การรับน้ำหนัก (kg.)
80	32	95 x 62	70/76 x 45	9	113	80
100	32	95 x 62	70/76 x 45	9	133	100
125	32	95 x 62	70/76 x 45	9	158	120



Swivel Caster with Total Lock
ลูกล้อเป็นเบรค

Wheel Diameter เส้นผ่าศูนย์กลางล้อ (D) (mm.)	Wheel Width ความกว้างล้อ (W) (mm.)	Top Plate ขนาดแป้น (AxB) (mm.)	Bolt Hole Spacing ระยะห่างรูยึดน๊อต (XxY) (mm.)	Bolt Hole ขนาดรูน๊อต (P) (mm.)	Total Height ความสูงรวม (H) (mm.)	Offset จุดเยื้องศูนย์กลาง (E) (mm.)	Load Capacity การรับน้ำหนัก (kg.)
80	32	95 x 62	70/76 x 45	9	113	36	80
100	32	95 x 62	70/76 x 45	9	133	38	100
125	32	95 x 62	70/76 x 45	9	158	40	120



Wheel
ล้อเปล่า

Wheel Diameter เส้นผ่าศูนย์กลางล้อ (D) (mm.)	Wheel Width ความกว้างล้อ (W) (mm.)	Alex Bore รูโหว่ (d) (mm.)	Hublength ดุมยาว (Z) (mm.)	Load Capacity การรับน้ำหนัก (kg.)
80	32	10	40	80
100	32	10	40	100
125	32	10	40	120



Bolt Hole Caster
ลูกล้อมาตรฐาน

Wheel Diameter เส้นผ่าศูนย์กลางล้อ (D) (mm.)	Wheel Width ความกว้างล้อ (W) (mm.)	Top Plate ขนาดแป้น (AxB) (mm.)	Bolt Hole Spacing ระยะห่างรูยึดน็อต (XxY) (mm.)	Bolt Hole ขนาดรูน็อต (P) (mm.)	Total Height ความสูงรวม (H) (mm.)	Offset จุดยึดของศูนย์กลาง (E) (mm.)	Load Capacity การรับน้ำหนัก (kg.)
80	32			13	109	36	80
100	32			13	129	38	100
125	32			13	154	40	120



Bolt Hole Caster with Total Lock
ลูกล้อมาตรฐาน

Wheel Diameter เส้นผ่าศูนย์กลางล้อ (D) (mm.)	Wheel Width ความกว้างล้อ (W) (mm.)	Top Plate ขนาดแป้น (AxB) (mm.)	Bolt Hole Spacing ระยะห่างรูยึดน็อต (XxY) (mm.)	Bolt Hole ขนาดรูน็อต (P) (mm.)	Total Height ความสูงรวม (H) (mm.)	Offset จุดยึดของศูนย์กลาง (E) (mm.)	Load Capacity การรับน้ำหนัก (kg.)
80	32			13	109	36	80
100	32			13	129	38	100
125	32			13	154	40	120



Threaded Stem Caster
ลูกล้อเกลียว

Wheel Diameter เส้นผ่าศูนย์กลางล้อ (D) (mm.)	Wheel Width ความกว้างล้อ (W) (mm.)	Top Plate ขนาดแป้น (AxB) (mm.)	Bolt Hole Spacing ระยะห่างรูยึดน็อต (XxY) (mm.)	Threaded Stem ขนาดเกลียว (P) (mm.)	Total Height ความสูงรวม (H) (mm.)	Offset จุดยึดของศูนย์กลาง (E) (mm.)	Load Capacity การรับน้ำหนัก (kg.)
80	32			M12,M16,1/2",5/8"	117	36	80
100	32			M12,M16,1/2",5/8"	137	38	100
125	32			M12,M16,1/2",5/8"	162	40	120



Threaded Stem Caster with Total Lock
ลูกล้อเกลียวมาตรฐาน

Wheel Diameter เส้นผ่าศูนย์กลางล้อ (D) (mm.)	Wheel Width ความกว้างล้อ (W) (mm.)	Top Plate ขนาดแป้น (AxB) (mm.)	Bolt Hole Spacing ระยะห่างรูยึดน็อต (XxY) (mm.)	Threaded Stem ขนาดเกลียว (P) (mm.)	Total Height ความสูงรวม (H) (mm.)	Offset จุดยึดของศูนย์กลาง (E) (mm.)	Load Capacity การรับน้ำหนัก (kg.)
80	32			M12,M16,1/2",5/8"	117	36	80
100	32			M12,M16,1/2",5/8"	137	38	100
125	32			M12,M16,1/2",5/8"	162	40	120

POLYURETHANE (PUCB)

RIM : CAST IRON
 LOAD CAPACITIES : 100 kgs - 150 kgs
 DIAMETERS : 75 mm - 125 mm
 TEMPERATURE RANGE : -20°C to +60°C
 BEARING : STEEL BALL BEARING



Swivel Caster
ลูกล้อเป็นหมุน

Wheel Diameter เส้นผ่าศูนย์กลางล้อ (D) (mm.)	Wheel Width ความกว้างล้อ (W) (mm.)	Top Plate ขนาดแป้น (AxB) (mm.)	Bolt Hole Spacing ระยะห่างรูยึดน๊อต (XxY) (mm.)	Bolt Hole ขนาดรูน๊อต (P) (mm.)	Total Height ความสูงรวม (H) (mm.)	Offset จุดเยื้องศูนย์กลาง (E) (mm.)	Load Capacity การรับน้ำหนัก (kg.)
75	32	95 x 62	70/76 x 45	9	110	36	100
100	32	95 x 62	70/76 x 45	9	133	38	120
125	40	95 x 62	70/76 x 45	9	158	40	150



Rigid Caster
ลูกล้อเป็นตาย

Wheel Diameter เส้นผ่าศูนย์กลางล้อ (D) (mm.)	Wheel Width ความกว้างล้อ (W) (mm.)	Top Plate ขนาดแป้น (AxB) (mm.)	Bolt Hole Spacing ระยะห่างรูยึดน๊อต (XxY) (mm.)	Bolt Hole ขนาดรูน๊อต (P) (mm.)	Total Height ความสูงรวม (H) (mm.)	Load Capacity การรับน้ำหนัก (kg.)
75	32	95 x 62	70/76 x 45	9	110	100
100	32	95 x 62	70/76 x 45	9	133	120
125	40	95 x 62	70/76 x 45	9	158	150



Swivel Caster
with Total Lock
ลูกล้อเป็นเบรค

Wheel Diameter เส้นผ่าศูนย์กลางล้อ (D) (mm.)	Wheel Width ความกว้างล้อ (W) (mm.)	Top Plate ขนาดแป้น (AxB) (mm.)	Bolt Hole Spacing ระยะห่างรูยึดน๊อต (XxY) (mm.)	Bolt Hole ขนาดรูน๊อต (P) (mm.)	Total Height ความสูงรวม (H) (mm.)	Offset จุดเยื้องศูนย์กลาง (E) (mm.)	Load Capacity การรับน้ำหนัก (kg.)
75	32	95 x 62	70/76 x 45	9	110	36	100
100	32	95 x 62	70/76 x 45	9	133	38	120
125	40	95 x 62	70/76 x 45	9	158	40	150



Wheel
ล้อเปล่า

Wheel Diameter เส้นผ่าศูนย์กลางล้อ (D) (mm.)	Wheel Width ความกว้างล้อ (W) (mm.)	Alex Bore รูพา (d) (mm.)	Hublength ดุมยาว (Z) (mm.)	Load Capacity การรับน้ำหนัก (kg.)
75	32	10	40	100
100	32	10	40	120
125	40	10	40	150



Bolt Hole Caster
ลูกล้อมาตรฐาน

Wheel Diameter เส้นผ่าศูนย์กลางล้อ (D) (mm.)	Wheel Width ความกว้างล้อ (W) (mm.)	Top Plate ขนาดแป้น (AxB) (mm.)	Bolt Hole Spacing ระยะห่างรูยึดน็อต (XxY) (mm.)	Bolt Hole ขนาดรูน็อต (P) (mm.)	Total Height ความสูงรวม (H) (mm.)	Offset จุดยึดของศูนย์ (E) (mm.)	Load Capacity การรับน้ำหนัก (kg.)
75	32			13	106	36	100
100	32			13	129	38	120
125	40			13	154	40	150



Bolt Hole Caster with Total Lock
ลูกล้อมาตรฐาน

Wheel Diameter เส้นผ่าศูนย์กลางล้อ (D) (mm.)	Wheel Width ความกว้างล้อ (W) (mm.)	Top Plate ขนาดแป้น (AxB) (mm.)	Bolt Hole Spacing ระยะห่างรูยึดน็อต (XxY) (mm.)	Bolt Hole ขนาดรูน็อต (P) (mm.)	Total Height ความสูงรวม (H) (mm.)	Offset จุดยึดของศูนย์ (E) (mm.)	Load Capacity การรับน้ำหนัก (kg.)
75	32			13	106	36	100
100	32			13	129	38	120
125	40			13	154	40	150



Threaded Stem Caster
ลูกล้อเกลียว

Wheel Diameter เส้นผ่าศูนย์กลางล้อ (D) (mm.)	Wheel Width ความกว้างล้อ (W) (mm.)	Top Plate ขนาดแป้น (AxB) (mm.)	Bolt Hole Spacing ระยะห่างรูยึดน็อต (XxY) (mm.)	Threaded Stem ขนาดเกลียว (P) (mm.)	Total Height ความสูงรวม (H) (mm.)	Offset จุดยึดของศูนย์ (E) (mm.)	Load Capacity การรับน้ำหนัก (kg.)
75	32			M12,M16,1/2",5/8"	114	36	100
100	32			M12,M16,1/2",5/8"	137	38	120
125	40			M12,M16,1/2",5/8"	162	40	150



Threaded Stem Caster with Total Lock
ลูกล้อเกลียวมาตรฐาน

Wheel Diameter เส้นผ่าศูนย์กลางล้อ (D) (mm.)	Wheel Width ความกว้างล้อ (W) (mm.)	Top Plate ขนาดแป้น (AxB) (mm.)	Bolt Hole Spacing ระยะห่างรูยึดน็อต (XxY) (mm.)	Threaded Stem ขนาดเกลียว (P) (mm.)	Total Height ความสูงรวม (H) (mm.)	Offset จุดยึดของศูนย์ (E) (mm.)	Load Capacity การรับน้ำหนัก (kg.)
75	32			M12,M16,1/2",5/8"	114	36	100
100	32			M12,M16,1/2",5/8"	137	38	120
125	40			M12,M16,1/2",5/8"	162	40	150

POLYPROPYLENE (PPNB)

RIM : POLYPROPYLENE
 LOAD CAPACITIES : 80 kgs - 100 kgs
 DIAMETERS : 80 mm - 100 mm
 TEMPERATURE RANGE : -20°C to +60°C
 BEARING : PRECISION BALL BEARING



Swivel Caster
ลูกล้อเป็นหมุน

Wheel Diameter เส้นผ่าศูนย์กลางล้อ (D) (mm.)	Wheel Width ความกว้างล้อ (W) (mm.)	Top Plate ขนาดแป้น (AxB) (mm.)	Bolt Hole Spacing ระยะห่างรูยึดน๊อต (XxY) (mm.)	Bolt Hole ขนาดรูน๊อต (P) (mm.)	Total Height ความสูงรวม (H) (mm.)	Offset จุดเยื้องศูนย์กลาง (E) (mm.)	Load Capacity การรับน้ำหนัก (kg.)
80	32	95 x 62	70/76 x 45	9	113	36	80
100	32	95 x 62	70/76 x 45	9	133	38	100



Rigid Caster
ลูกล้อเป็นตาย

Wheel Diameter เส้นผ่าศูนย์กลางล้อ (D) (mm.)	Wheel Width ความกว้างล้อ (W) (mm.)	Top Plate ขนาดแป้น (AxB) (mm.)	Bolt Hole Spacing ระยะห่างรูยึดน๊อต (XxY) (mm.)	Bolt Hole ขนาดรูน๊อต (P) (mm.)	Total Height ความสูงรวม (H) (mm.)	Load Capacity การรับน้ำหนัก (kg.)
80	32	95 x 62	70/76 x 45	9	113	80
100	32	95 x 62	70/76 x 45	9	133	100



Swivel Caster with Total Lock
ลูกล้อเป็นหมุน

Wheel Diameter เส้นผ่าศูนย์กลางล้อ (D) (mm.)	Wheel Width ความกว้างล้อ (W) (mm.)	Top Plate ขนาดแป้น (AxB) (mm.)	Bolt Hole Spacing ระยะห่างรูยึดน๊อต (XxY) (mm.)	Bolt Hole ขนาดรูน๊อต (P) (mm.)	Total Height ความสูงรวม (H) (mm.)	Offset จุดเยื้องศูนย์กลาง (E) (mm.)	Load Capacity การรับน้ำหนัก (kg.)
80	32	95 x 62	70/76 x 45	9	113	36	80
100	32	95 x 62	70/76 x 45	9	133	38	100



Wheel
ล้อเปล่า

Wheel Diameter เส้นผ่าศูนย์กลางล้อ (D) (mm.)	Wheel Width ความกว้างล้อ (W) (mm.)	Alex Bore รูพลา (d) (mm.)	Hublength ดุมยาว (Z) (mm.)	Load Capacity การรับน้ำหนัก (kg.)
80	32	10	40	80
100	32	10	40	100



Bolt Hole Caster
ลูกล้อมาตรฐาน

Wheel Diameter เส้นผ่าศูนย์กลางล้อ (D) (mm.)	Wheel Width ความกว้างล้อ (W) (mm.)	Top Plate ขนาดแป้น (AxB) (mm.)	Bolt Hole Spacing ระยะห่างรูยึดน็อต (XxY) (mm.)	Bolt Hole ขนาดรูน็อต (P) (mm.)	Total Height ความสูงรวม (H) (mm.)	Offset จุดยึดของศูนย์กลาง (E) (mm.)	Load Capacity การรับน้ำหนัก (kg.)
80	32			13	109	36	80
100	32			13	129	38	100



Bolt Hole Caster with Total Lock
ลูกล้อมาตรฐาน

Wheel Diameter เส้นผ่าศูนย์กลางล้อ (D) (mm.)	Wheel Width ความกว้างล้อ (W) (mm.)	Top Plate ขนาดแป้น (AxB) (mm.)	Bolt Hole Spacing ระยะห่างรูยึดน็อต (XxY) (mm.)	Bolt Hole ขนาดรูน็อต (P) (mm.)	Total Height ความสูงรวม (H) (mm.)	Offset จุดยึดของศูนย์กลาง (E) (mm.)	Load Capacity การรับน้ำหนัก (kg.)
80	32			13	109	36	80
100	32			13	129	38	100



Threaded Stem Caster
ลูกล้อเกลียว

Wheel Diameter เส้นผ่าศูนย์กลางล้อ (D) (mm.)	Wheel Width ความกว้างล้อ (W) (mm.)	Top Plate ขนาดแป้น (AxB) (mm.)	Bolt Hole Spacing ระยะห่างรูยึดน็อต (XxY) (mm.)	Threaded Stem ขนาดเกลียว (P) (mm.)	Total Height ความสูงรวม (H) (mm.)	Offset จุดยึดของศูนย์กลาง (E) (mm.)	Load Capacity การรับน้ำหนัก (kg.)
80	32			M12,M16,1/2",5/8"	117	36	80
100	32			M12,M16,1/2",5/8"	137	38	100



Threaded Stem Caster with Total Lock
ลูกล้อเกลียวมาตรฐาน

Wheel Diameter เส้นผ่าศูนย์กลางล้อ (D) (mm.)	Wheel Width ความกว้างล้อ (W) (mm.)	Top Plate ขนาดแป้น (AxB) (mm.)	Bolt Hole Spacing ระยะห่างรูยึดน็อต (XxY) (mm.)	Threaded Stem ขนาดเกลียว (P) (mm.)	Total Height ความสูงรวม (H) (mm.)	Offset จุดยึดของศูนย์กลาง (E) (mm.)	Load Capacity การรับน้ำหนัก (kg.)
80	32			M12,M16,1/2",5/8"	117	36	80
100	32			M12,M16,1/2",5/8"	137	38	100

MEDICAST®



ห้างหุ้นส่วนจำกัด ทิเม็ง (สำนักงานใหญ่)
TIMENG LTD., PART. (Head Office)

4 ซอยเจริญพานิช ถนนเจริญกรุง แขวงสัมพันธวงศ์
เขตสัมพันธวงศ์ กรุงเทพฯ 10100
4 Soi Chareon Panich, New Road, Samphantawong,
Samphantawong, Bangkok 10100
Tel: +66(02)234-3071, 233-7972, 234-1268, 234-6326, 234-3336
Fax: +66(02)237-5915
www.bkkcaster.com | email: timengkp@hotmail.com
Tax ID: 0103508010367

