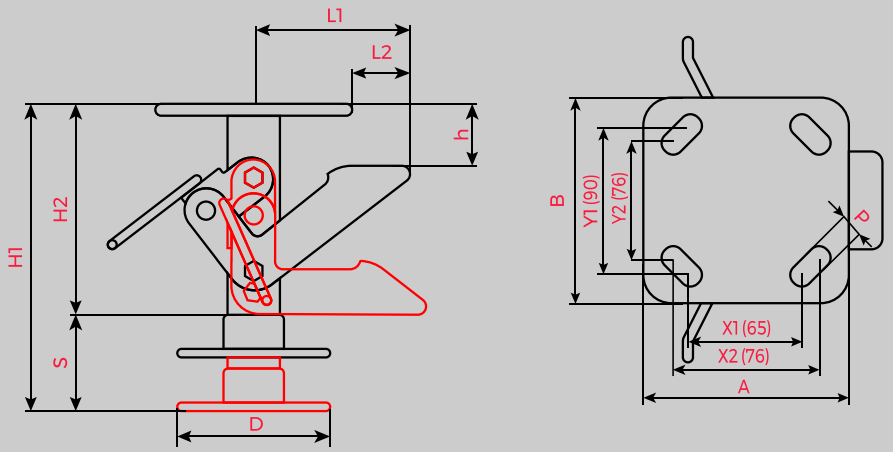




***" AMERICAN STANDARD
FLOOR LOCK "***

STANDARD DIMENSION



A-100



A-125



A-150



A-200

Model No.	Base Size D (mm)	Load Capacity (kgs)	Extended Height H1 (mm)	Retracted Height H2 (mm)	Stroke S (mm)	Top Plate Size A x B (mm)	Mounting Pitch Hole X1 x Y1 / X2 x Y2 (mm)	Bolt Hole P (mm)	Offset L1 (mm)	Pedal Length L2 (mm)	Pedal Height h (mm)
A - 100	80	200	148	130	18	102 x 114	65 x 90 / 76 x 76	11	83	32	52
A - 125	80	250	168	144	24	102 x 114	65 x 90 / 76 x 76	11	83	32	52
A - 150	80	300	194	170	24	102 x 114	65 x 90 / 76 x 76	11	83	32	52
A - 200	80	500	244	214	30	102 x 114	65 x 90 / 76 x 76	11	83	32	52



ห้างหุ้นส่วนจำกัด ทิมเ็ง (สำนักงานใหญ่)
TIMENG LTD., PART. (Head Office)

4 ซอยจรัญพานิช ถนนจรัญกรุง แขวงสี่พันระวี
เขตสัมพันธวงศ์ กรุงเทพฯ 10100
4 Soi Chareon Panich, New Road, Samphantawong,
Samphantawong, Bangkok 10100
Tel: +66(02)234-3071, 233-7972, 234-1268, 234-6326, 234-3336
Fax: +66(02)237-5915
www.bkkcaster.com | email: timengkp@hotmail.com
Tax ID: 0103508010367

